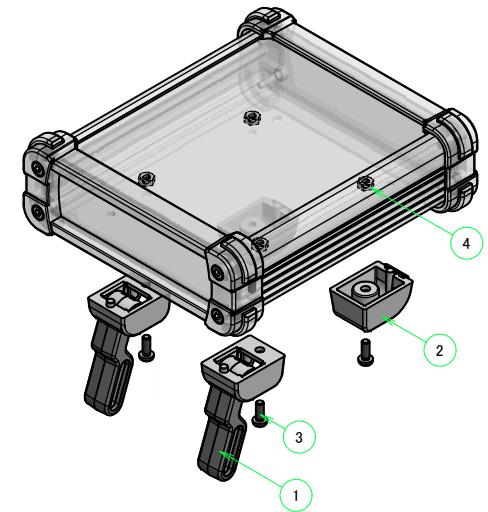
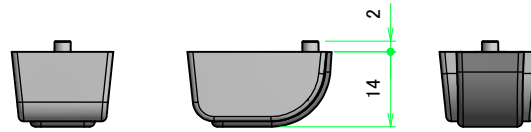
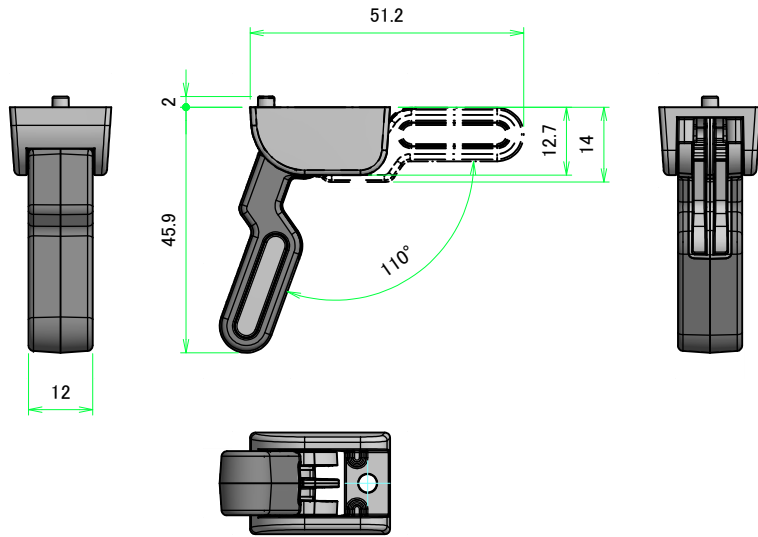
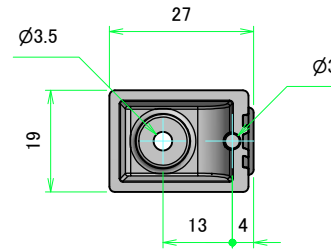
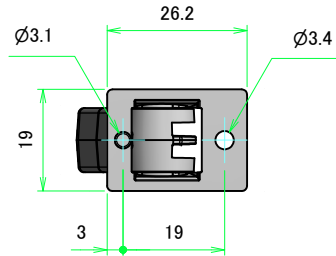
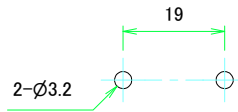


構成内容 / Components				
No.	名称 / Part name	数量 / Pcs	材質 / Material	色・表面処理 / Color・Finish
1	フロントフィート Front feet	2	PC+ABS樹脂 UL94V-0、エラストマー PC+ABS UL94V-0, Elastomer	[ブラック、ブラック]・[ネイビー、グレー]・[ライトグレー、グレー] [Black, Black]・[Navy, Gray]・[Light gray, Gray]
2	リアフィート Rear feet	2	PC+ABS樹脂 UL94V-0、エラストマー PC+ABS UL94V-0, Elastomer	[ブラック、ブラック]・[ネイビー、グレー]・[ライトグレー、グレー] [Black, Black]・[Navy, Gray]・[Light gray, Gray]
3	取付ビス(M3 x 8 ナベ) Screw (M3 - 8 Pan head)	4	鉄 Steel	三価黒クロメート Black trivalent chromate
4	ナット(M3) / Nut (M3)	4	鉄 / Steel	三価黒クロメート / Black trivalent chromate

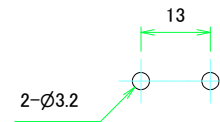


* ケースは付属していません。(取付イメージです。)
* Enclosure excluded.

取付穴寸法(フロントフィート)
Mounting hole dimension (Front feet)



取付穴寸法(リアフィート)
Mounting hole dimension (Rear feet)



■テクニカルデータ / Technical Data■

耐荷重 / Maximum load : 7kg

色仕様(型番末尾□) / Color Type (End of product number□)		
記号 / Code	ABS	エラストマー / Elastomer
B B	ブラック / Black	ブラック / Black
N G	ネイビー / Navy	グレー / Gray
L G	ライトグレー / Light gray	グレー / Gray

TAKACHI 株式会社タカチ電機工業 TAKACHI ELECTRONICS ENCLOSURE CO., LTD.		品名/Title チルトレッグ TILT LEG	
承認/Approved	検図/Checked	製図/Created	
	横田	野村	尺度/Scale 1:1
型番/Product number TLW-46□			1 / 1
作成日/Date 2019/10/04			